



五岳监控测量

弦式锚杆应力计 说明书

湖南五岳监控测量技术有限公司

WY-MXXB 型弦式锚杆应力计



一、用途

WY-MXXB 型振弦式锚杆应力计, 广泛适用于各类建筑基础、桩、地下连续墙、隧道衬砌、桥梁、边坡、码头、船坞、闸门等混凝土工程及深基坑开挖安全监测中, 测量锚杆的锚固力、拉拔力等。仪器主要由锚杆应力计、锚杆和锚头等组成。

二、特点

1. 采用振弦理论设计, 具有灵敏度与精度高、线性与稳定性好、成活率与可靠性高等优点。
2. 全数字信号检测, 长距离传输不失真, 抗干扰能力强。
3. 绝缘性能良好, 防水耐用。
4. 钢筋计内置温度传感器可直接测量测点温度 (编号型或长效型), 并对应力值进行温度修正。
5. 具有智能电子编号防止断线或人工标签损坏无法识别等优点。
6. 配备本公司 WY-Hx 系列测试仪即可直接显示应变值 ($0.1 \mu \epsilon$), 也可显示振弦频率 (0.1Hz) 值, 测量直观、快捷、简便。
7. 该系列传感器可与本公司 WY-Hx 检测仪配套使用。配接 WY-MCUxx 自动综合测量单元可完全自动无人值守。

三、技术参数

型号	WY-CXXB
配筋直径 mm	Φ12、Φ14、Φ16、Φ18、Φ20、Φ25、Φ28、Φ32、Φ36、Φ40
量程 MPa	±260
灵敏度 kPa/F	0.1 μ ε (0.1Hz)
温度测量范围 °C	-10°C~70°C
温度测量精度 °C	0.5
备注	锚杆长度可按需定制

四、连接仪表

1. 连线说明：本产品采用四芯屏蔽线，各色芯线对应信号为①裸线—公共线；②黑线—频率输出；③白线—温度。
2. 连线方法说明：
 - ① 直接连接：数显表配备传感器连接插口，对于配备插头的传感器可直接插入仪表测量。
 - ② 夹线连接：数显表配备连接线，可将连接线与应变计用夹子将颜色相同的线一一对应连接测量操作详见测量仪表使用说明书。

五、安装与使用

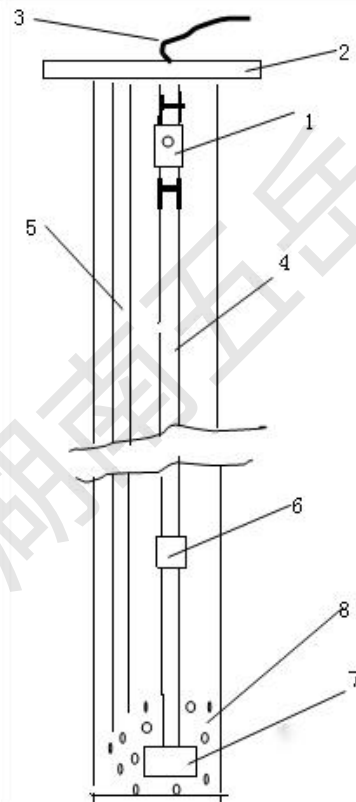
1. 按锚杆(钢筋)直径选配相应的锚杆应力计，如果规格不相符，可选择与锚杆直径相近的锚杆应力计代用，同时测值应进行换算。
2. 锚杆计电缆接长时. 应按要求进行, 接线完成后检查锚杆计的绝缘电阻和频率初值是否正常. 要求焊接可靠, 稳定且接头的防水性能须达到规定的耐水压要求 . 做好锚杆计的编号和存档工作。
3. 按照设计施工要求，锚杆应力计安装埋设时须要钻孔，钻孔可采用钻机造孔，而钻孔的孔径大小是根据孔内的锚杆应力计最大直径(含仪器电缆引出端)及仪器支数而定。孔径约估 $\varnothing 90\sim 120$ mm，最大孔斜不得超过 1%。孔造好后，检查 钻孔直径和孔深，须采用高压水冲孔，直至孔内水变清。
4. 锚杆应力计是在孔内安装，锚杆做传递杆，传递杆长度是取决于设计图中孔内测点的

位置，传递杆始终是一头接锚头，另一头接传感器（锚杆应力计），接头处是采用电焊连接或螺纹连接结。

5. 采用电焊连接时，应将锚杆与锚杆计的连接杆对中之后采用对接法焊接在一起。为了保证焊接强度，在焊接处需加焊条，并涂沥青，包上麻布，以便与混凝土脱开。为了避免焊接时仪器温度过高而损坏仪器，焊接时仪器要包上湿麻布并不断在棉纱上浇冷水，直到焊接完毕后钢筋冷却到一定温度为止。焊接过程中仪器的温度要保持低于 60°C 。

6. 将接好锚头和仪器的钢筋传递杆、灌浆管一起插入钻孔中，安装到位如图所示，锚杆一头固定在锚固板上，一头灌浆（40~50 cm）固定住锚头，经测量确认仪器工作是正常，理顺电缆，用特制的带活塞送浆管，将砂浆推送到孔底，直至孔口灌满。

7. 将电缆引至观测站，按设计要求定期监测。



1-传感器；2-锚固板；3-电缆；4-钢筋传递杆；
5-灌浆管；6-管节头；7-锚头；8-砂浆

六、产品使用注意事项

1. 要注意储存位置，不能与其它重物堆放，防止挤压以免传感器损坏，不要靠近火源

或者放置潮湿的地方，仪器未使用放置 12 个月以上时，使用前应重装进行标定。保存好产品系数表，无系数表的除外，建议拍照归档保存到 U 盘。

2. 严禁拉线提扯、高空坠落或者产品结构拆装，安装时引线不能绑的太紧。
3. 本公司的产品在适宜的环境中储存和正确使用的前提下，免费保修一年。
4. 不可抗力因素而造成的产品损坏，不在本公司的职责之内。

湖南五岳